

## **DISEGNI DEL DINGOS**

Nelle pagine successive sono inseriti i disegni del Dingos e le relative misure.

Le misure si intendono riferite “tutto fuori”, in pratica sono le misure esterne della barca finita.

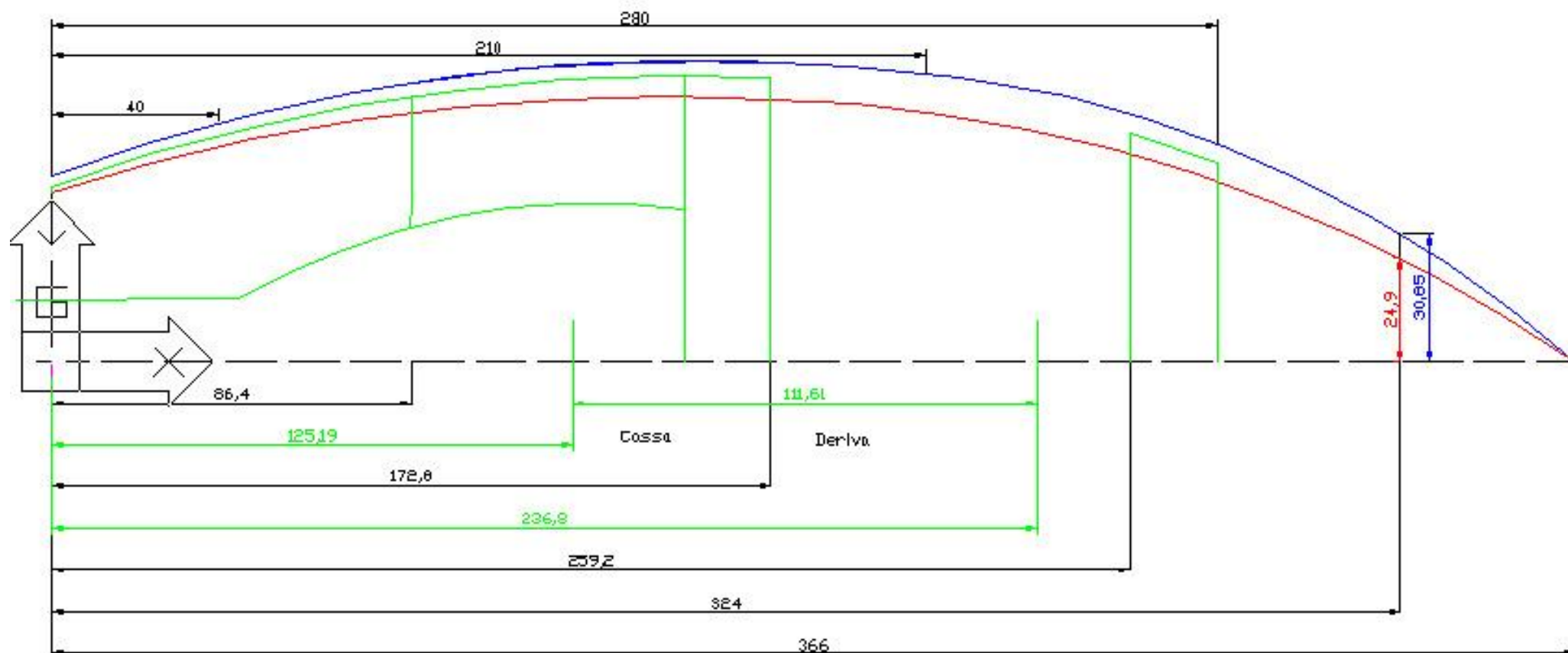
In base a questo si deve tener conto dello spessore dei materiali.

Del longherone centrale e della cassa della deriva sono indicati solo i profili.

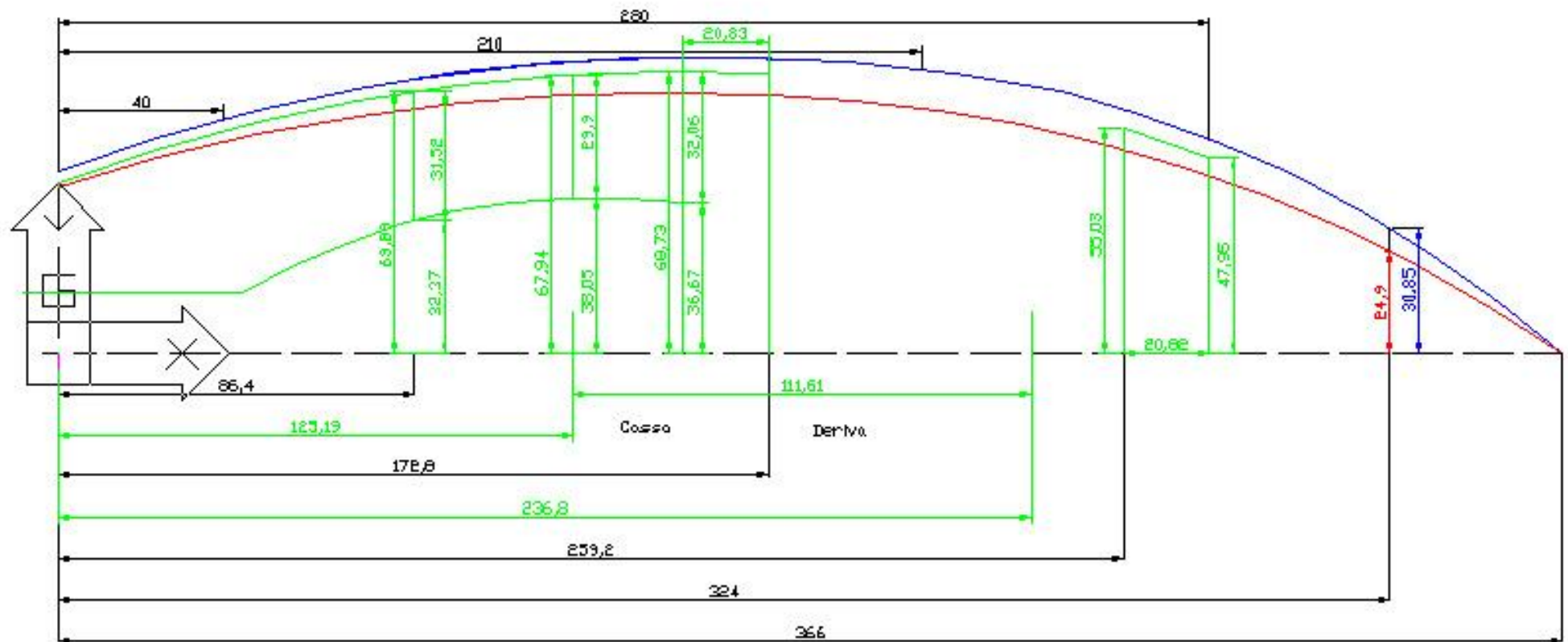
Per tanto si deve considerare il longherone come una serie di pannelli sovrapposti.

Nella nostra realizzazione abbiamo preso un pannello di compensato marino da 15mm e lo spessore interno e rinforzo è stato fatto con listelli di mogano da 20mm o da 10mm sovrapposti.

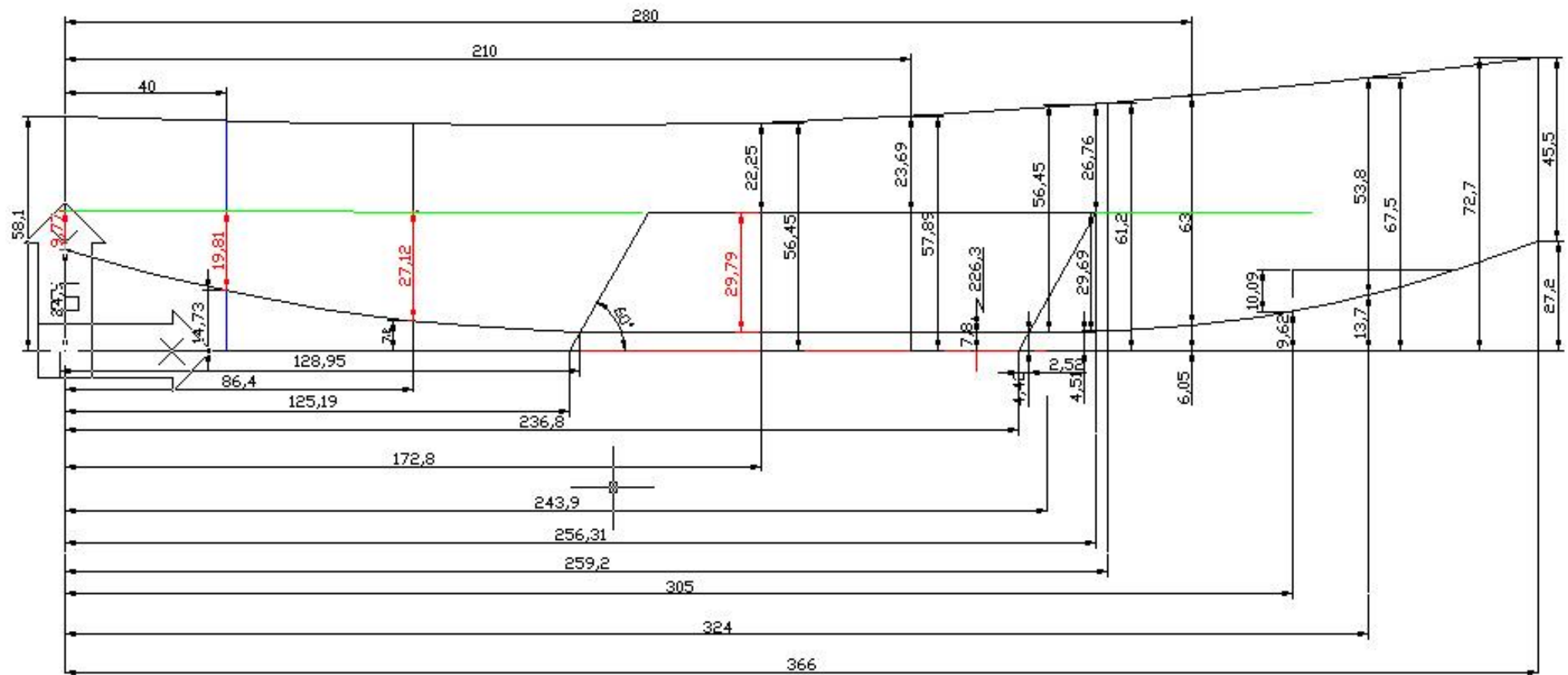
# PROIEZIONE FONDO



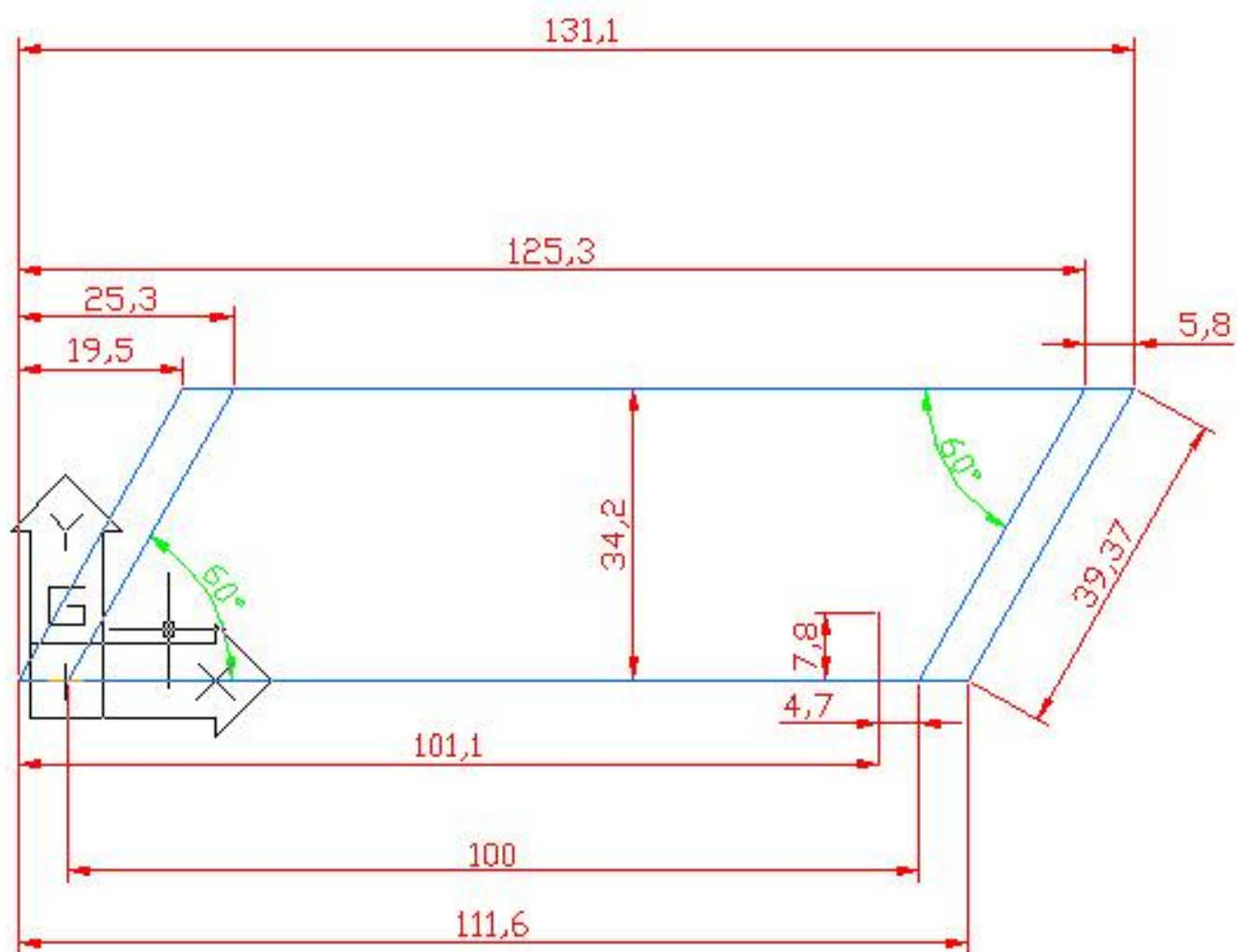
# PROIEZIONE FONDO

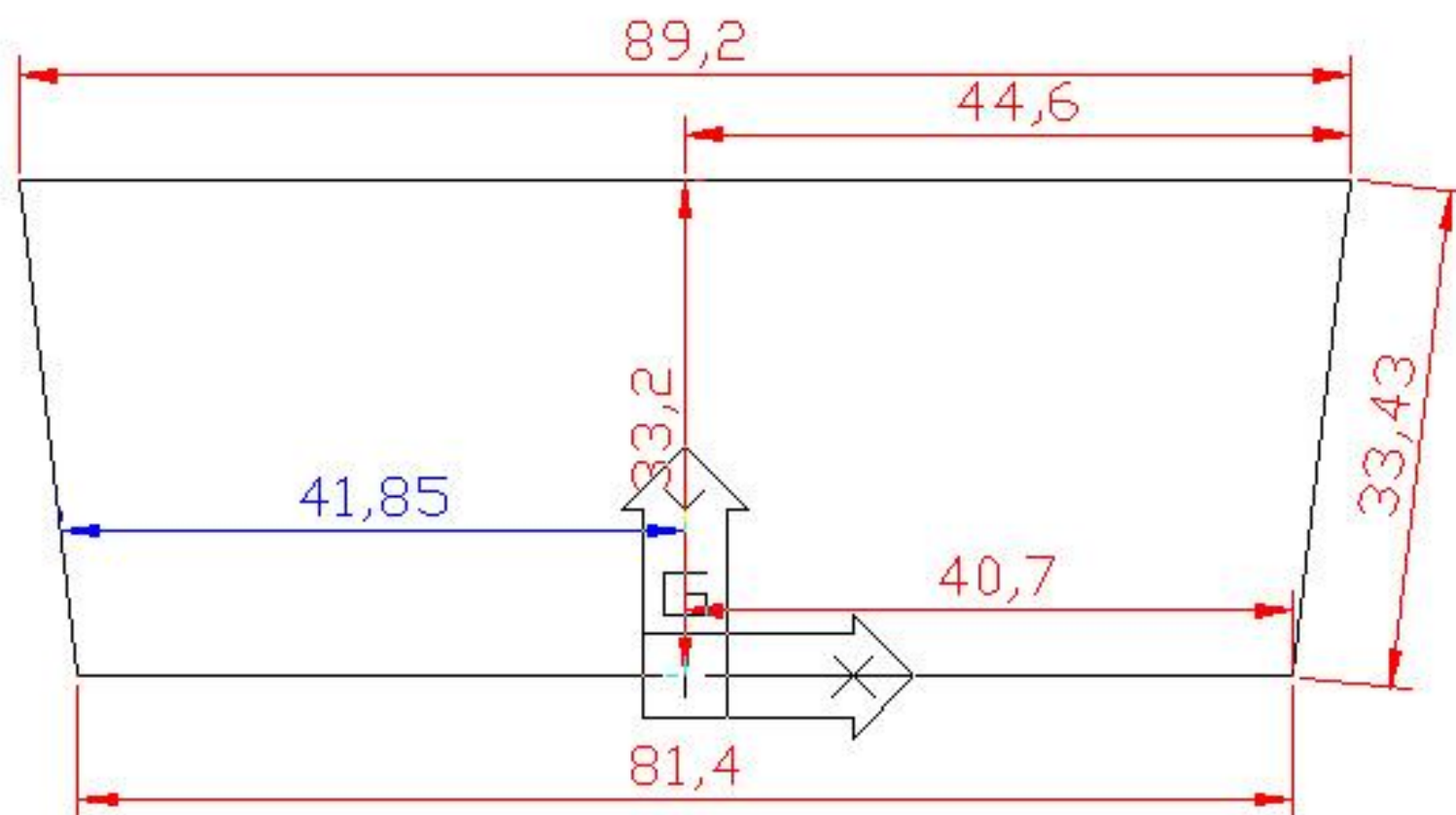


# Sezione con deriva

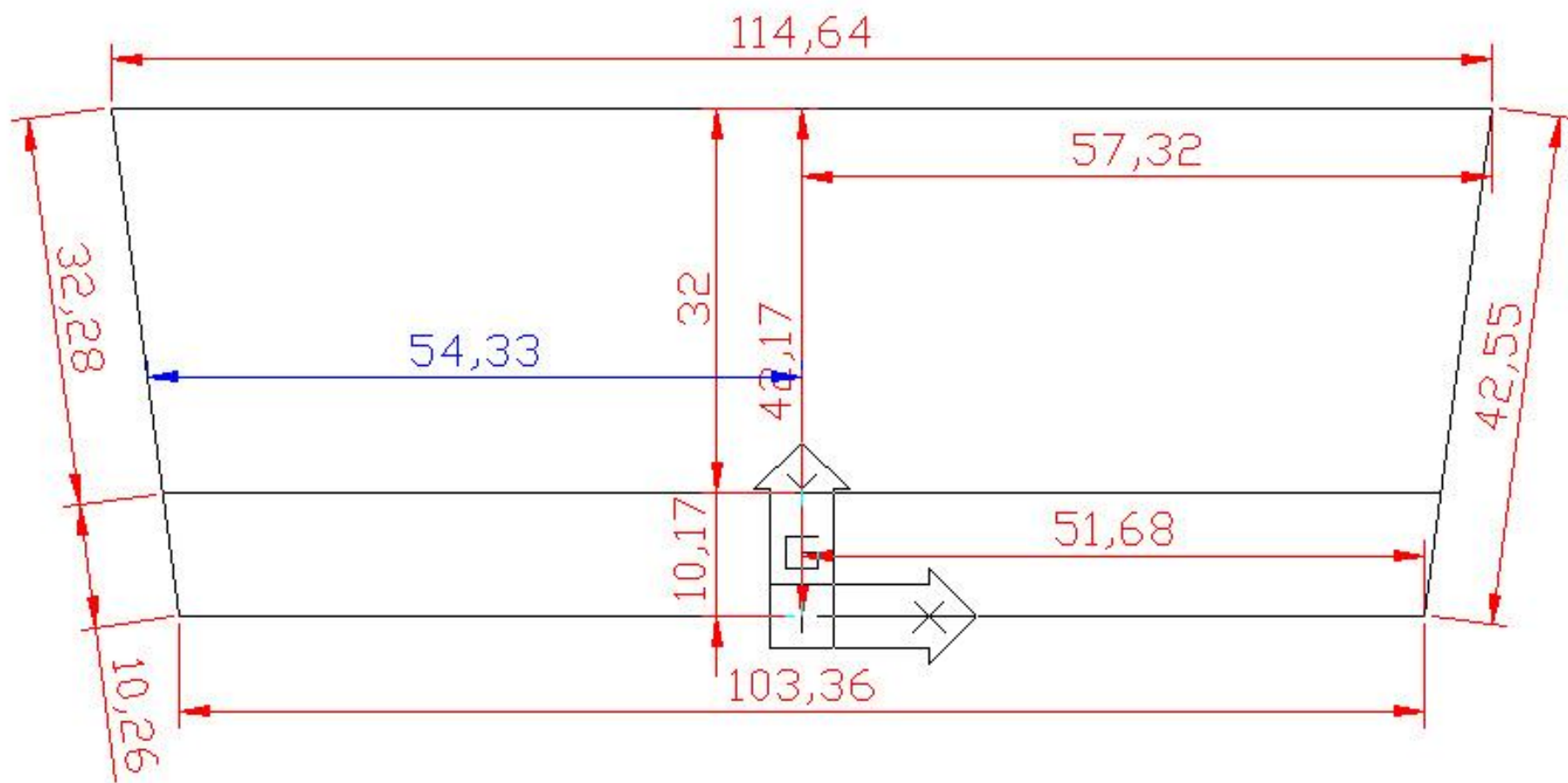


# Cassa Deriva

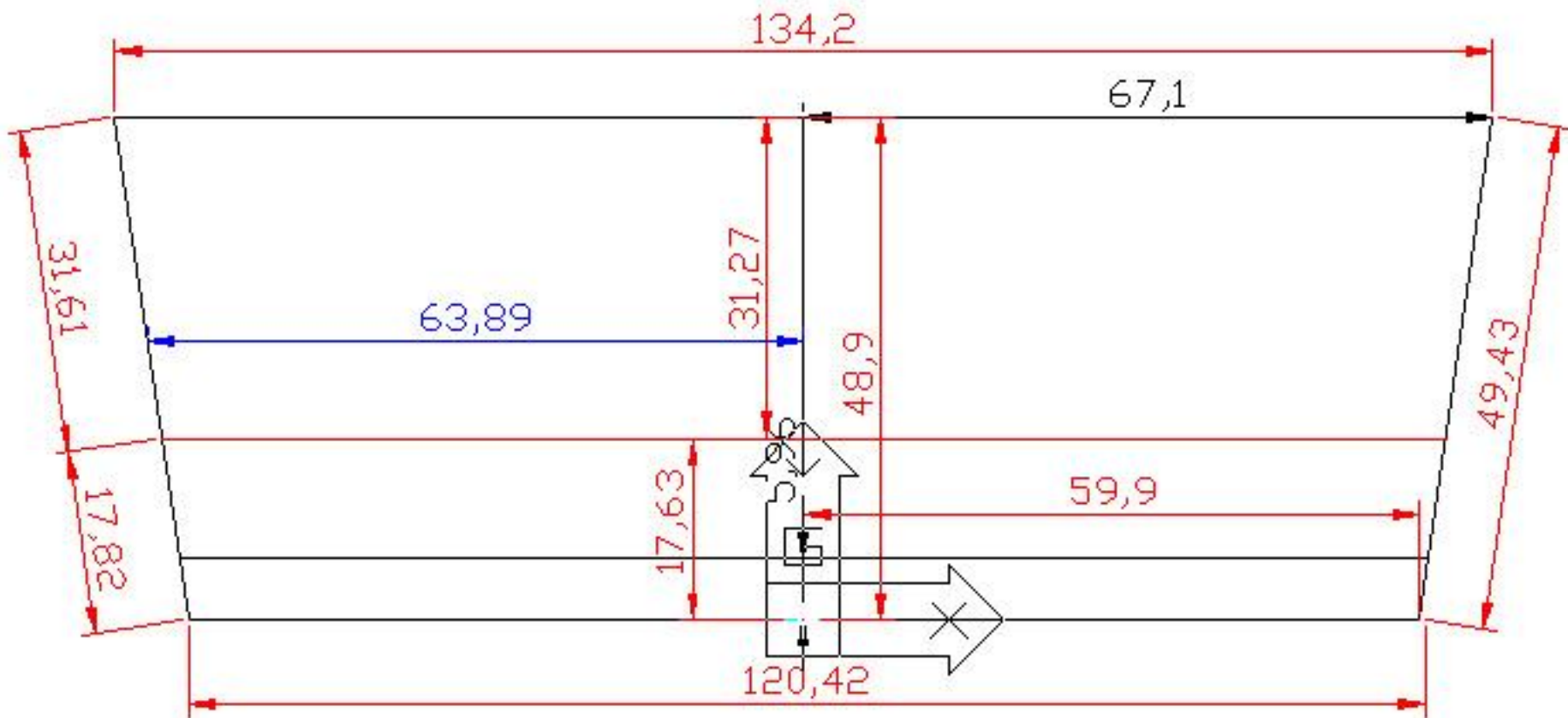




Specchio Poppa



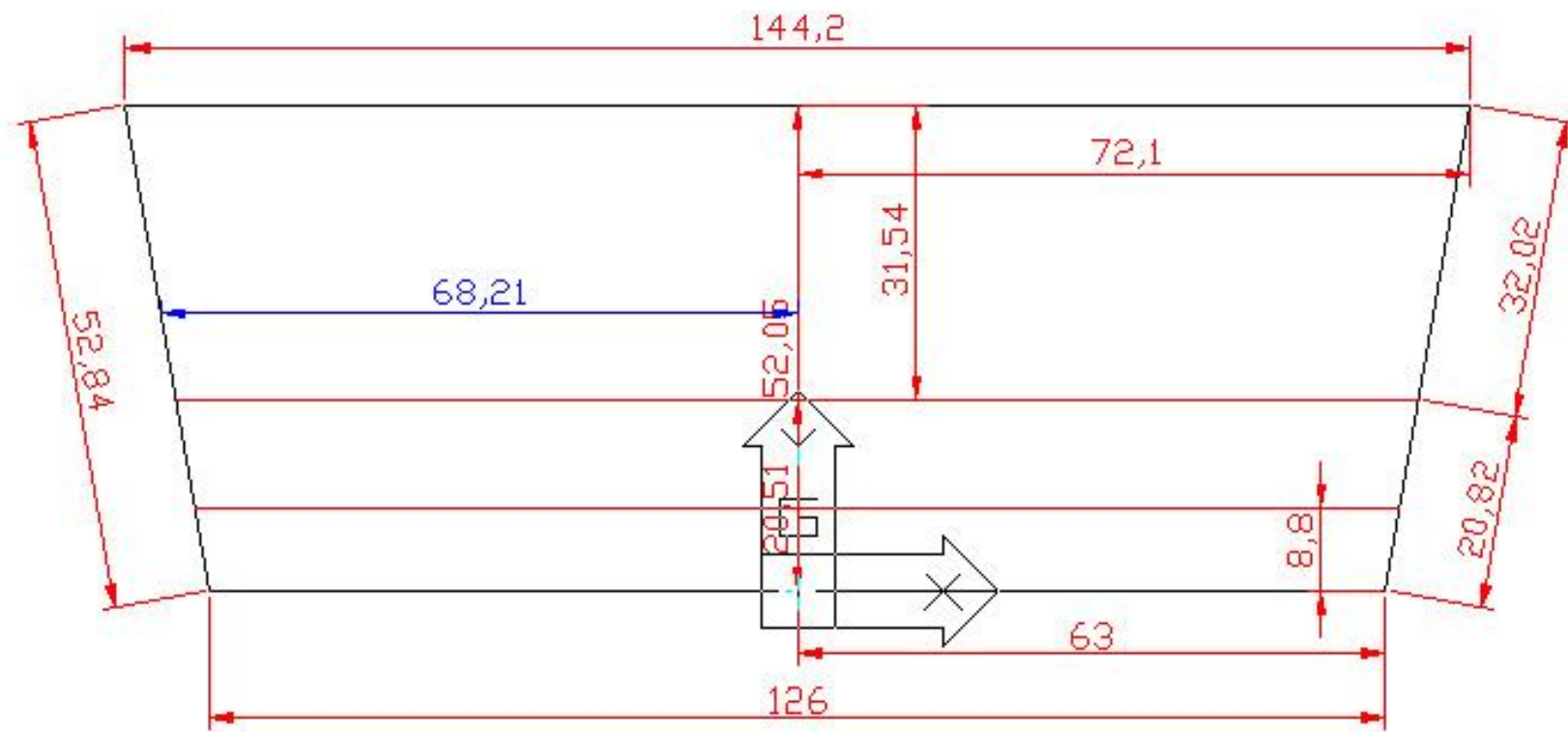
Ordinata 40



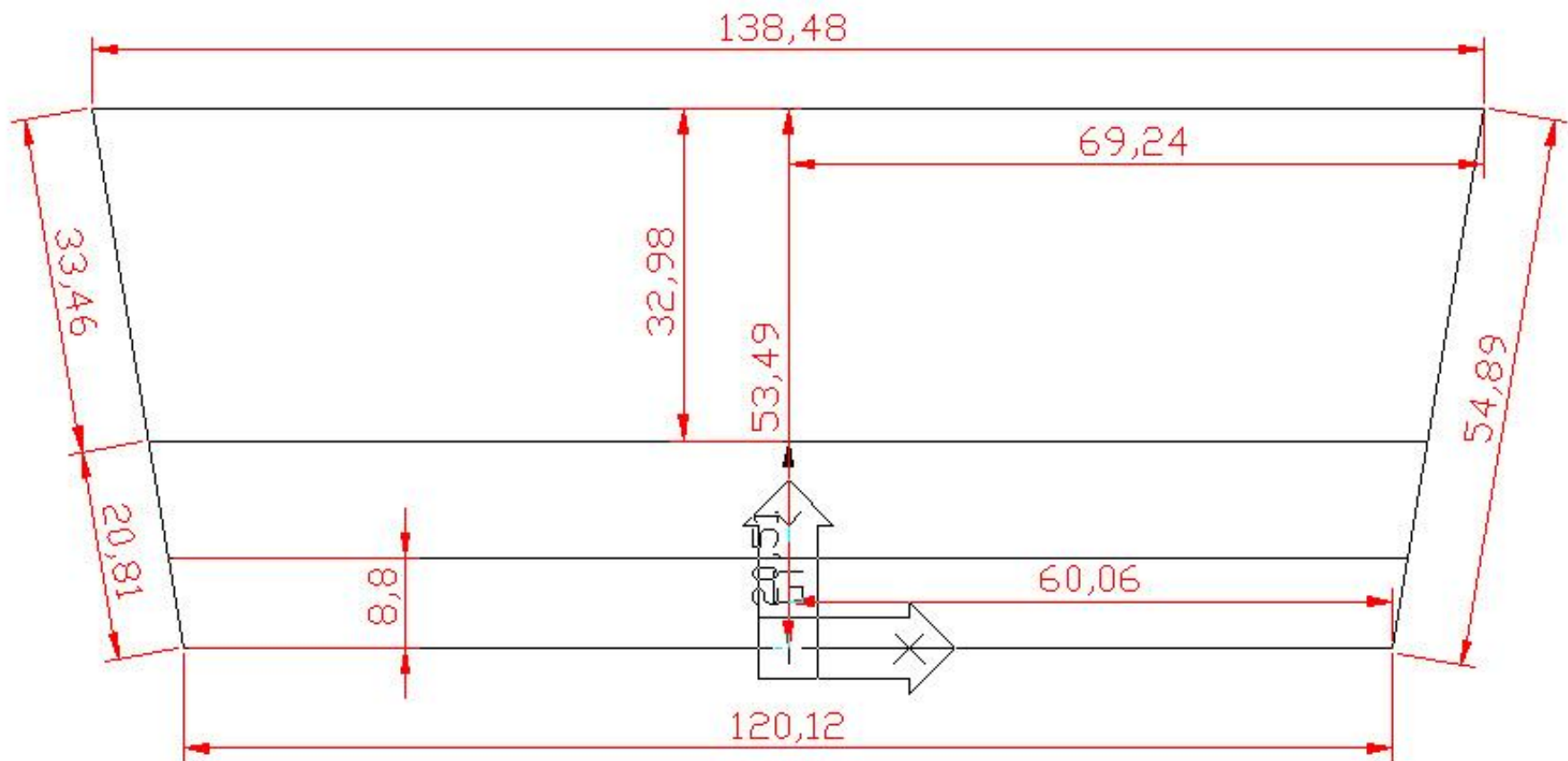
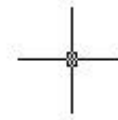
Ordinata 86.4



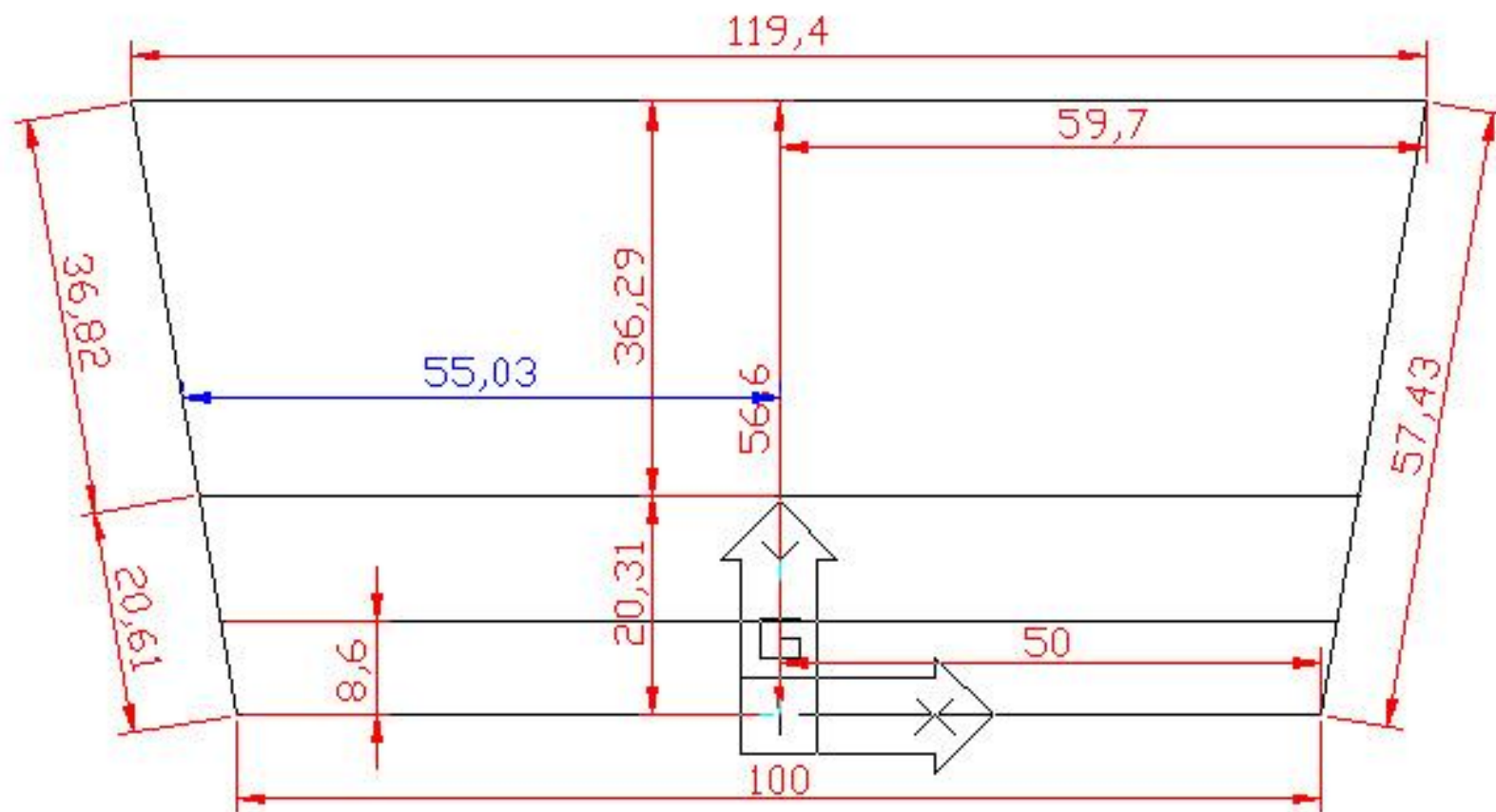
Ordinata 172,8



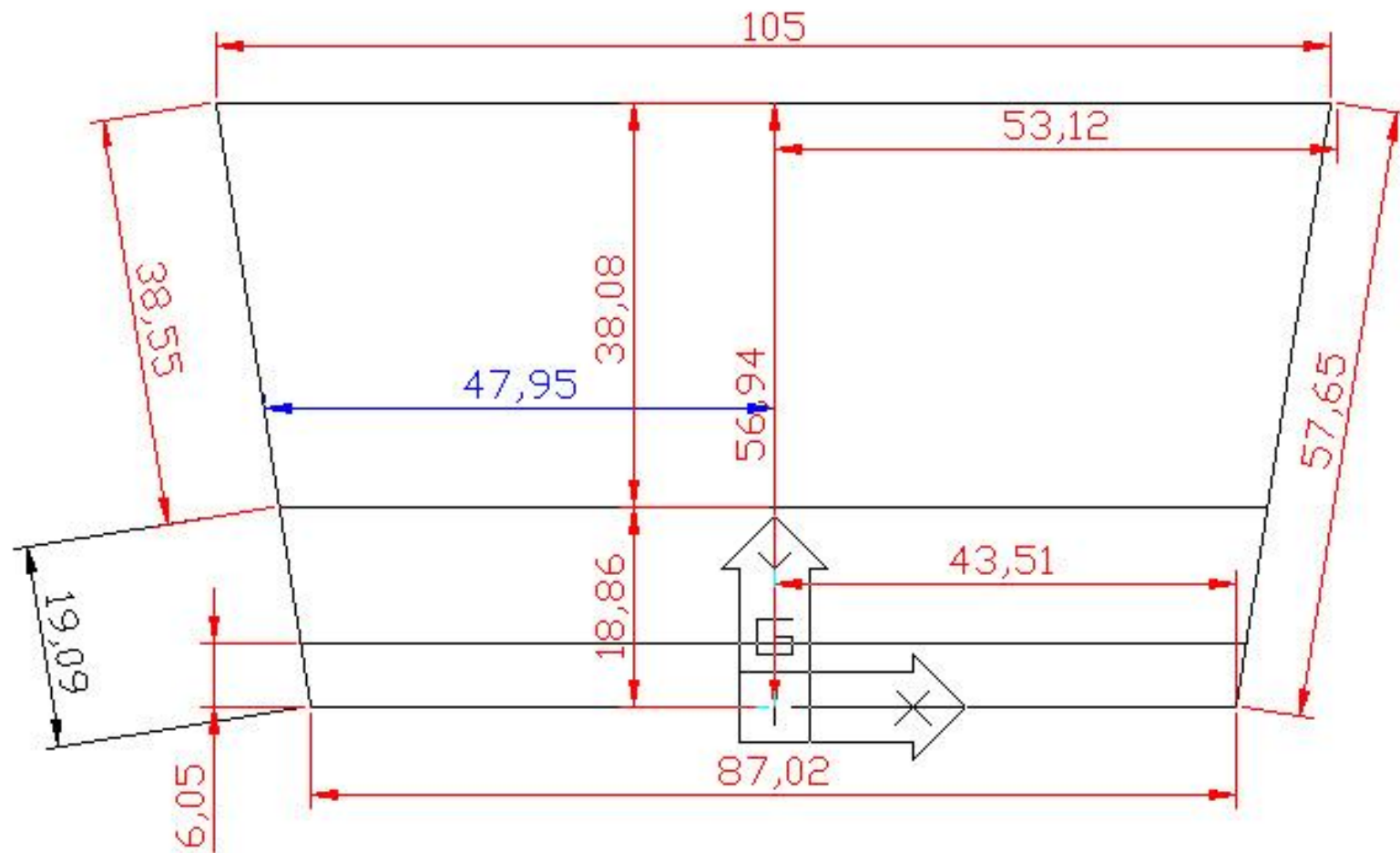
Ordinata 210



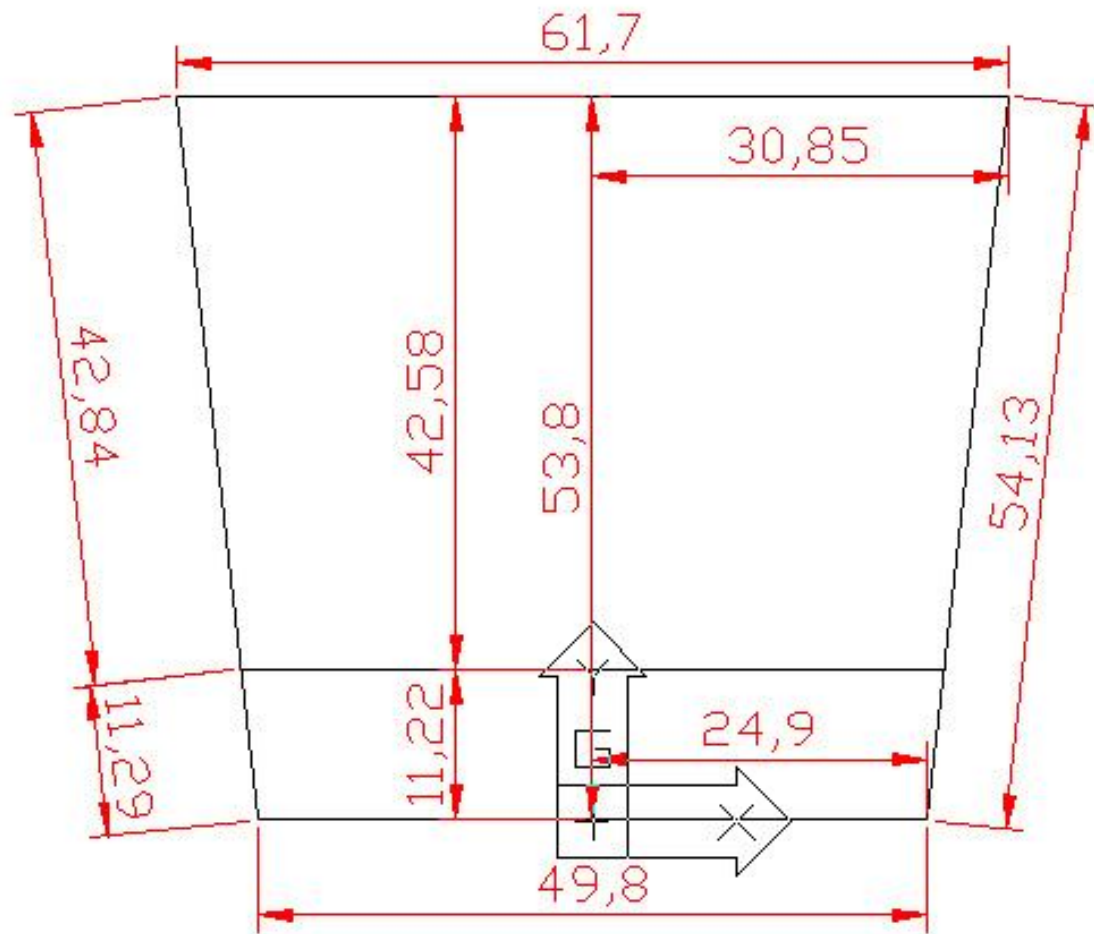
Ordinata 259.2

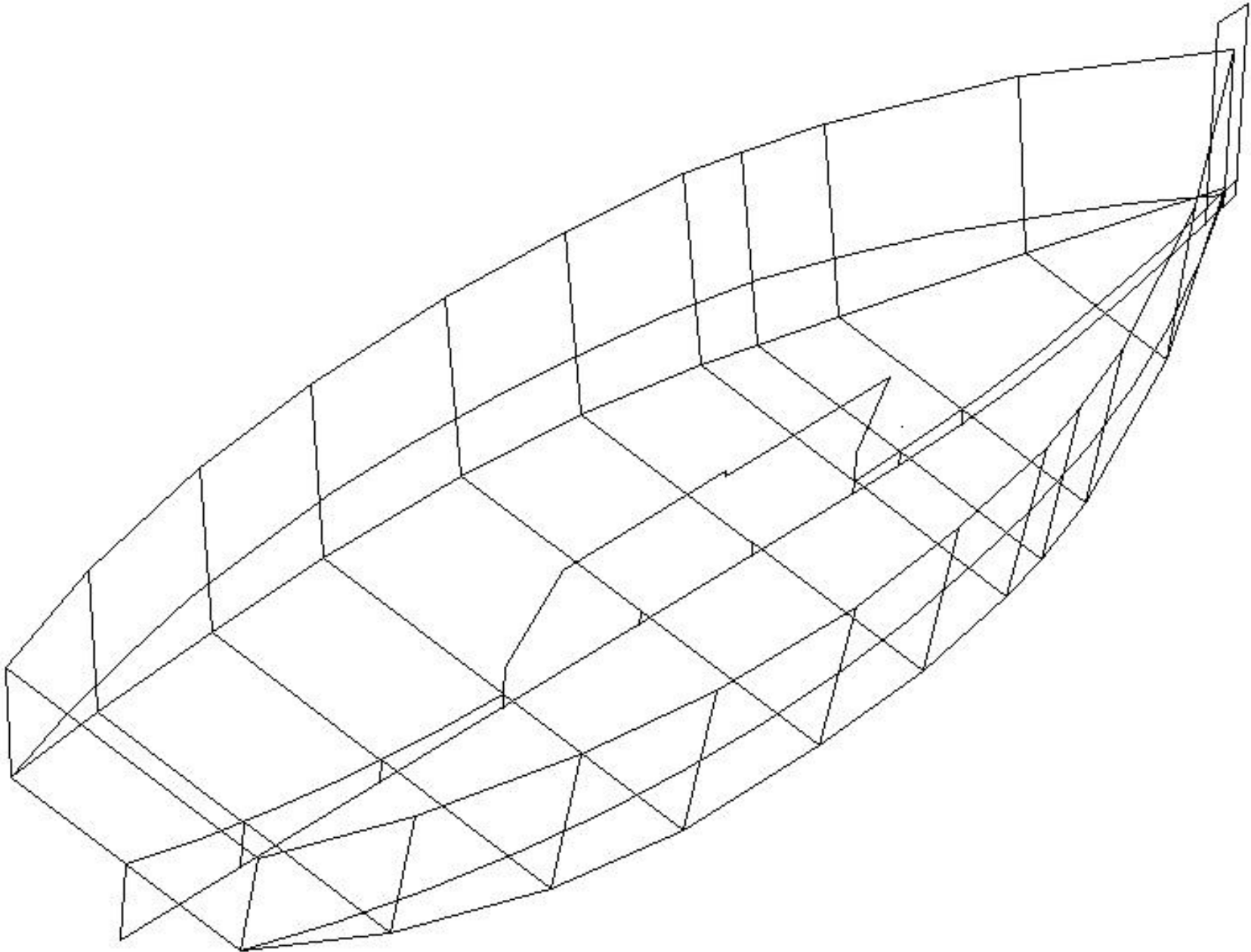


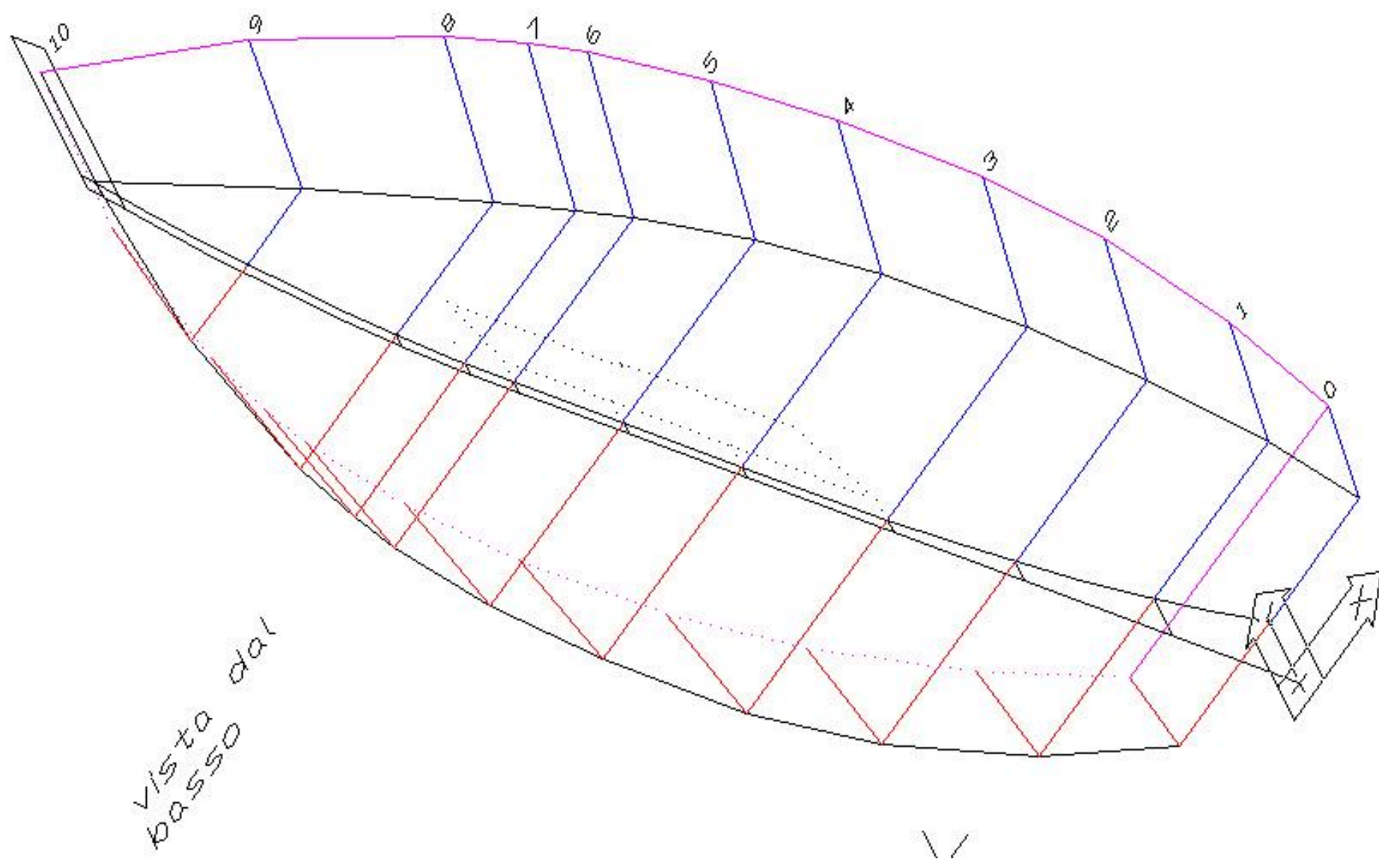
# Ordinata 280



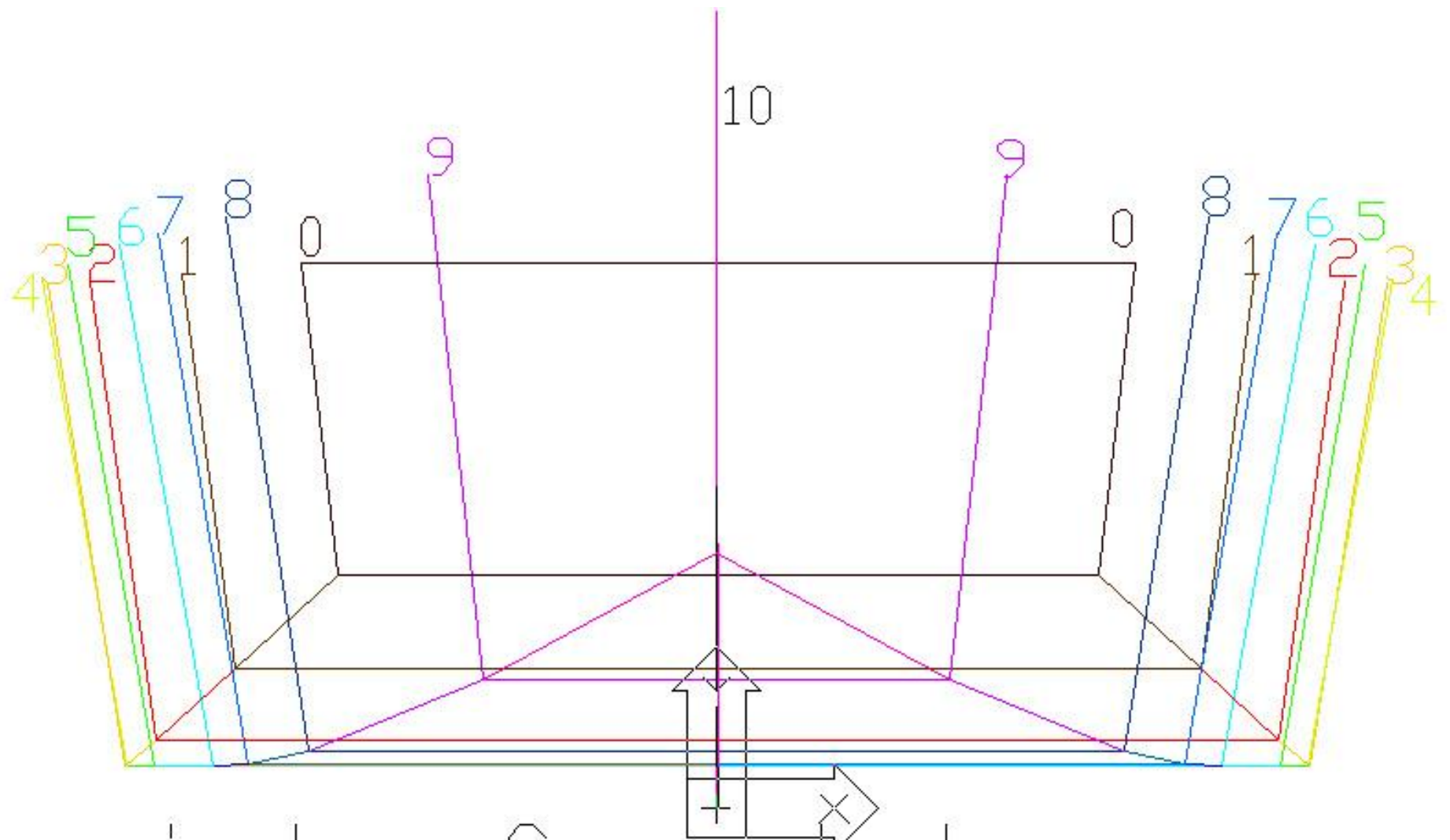
# Ordinata 324 (piede d'albero)







Vista  
basso dal



vista frontale